

# HYDRO POWER PLANT DARKHAN

## ГЭС DARKHAN

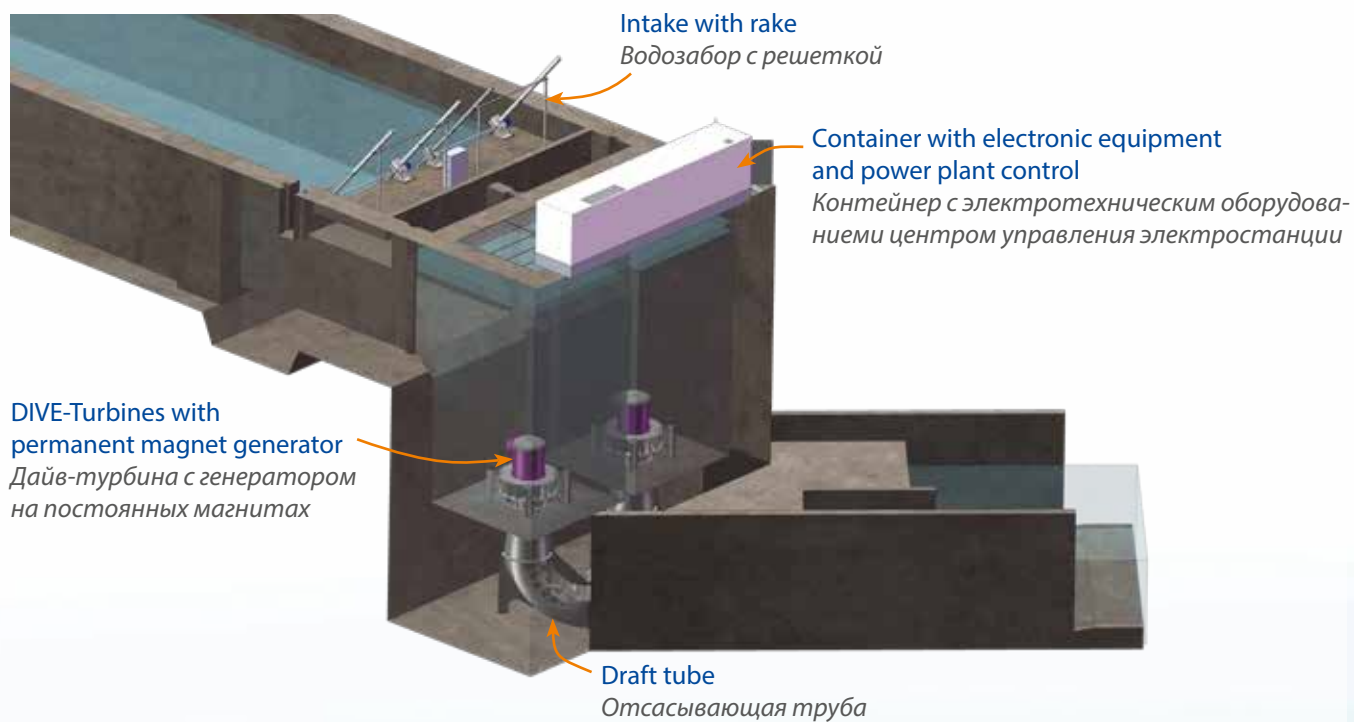
2 X 2.1 MW DIVE-TURBINES

*2 x 2.1 MW Дайв-турбины*



# CONCEPT

## КОНЦЕПЦИЯ



### POWER PLANT PARAMETERS DARKHAN

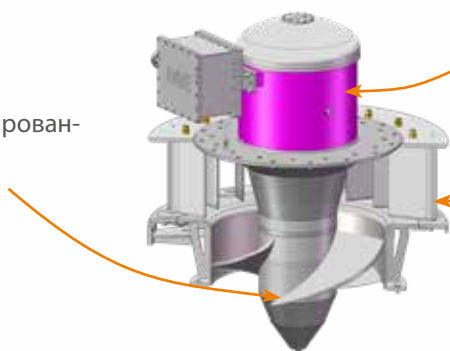
### ПАРАМЕТРЫ ЭЛЕКТРОСТАНЦИИ ДАРХАН

Start of operation Ввод в эксплуатацию	2020
Turbine capacity Номинальная мощность	2 x 2.1 MW
Turbine runner diameter Диаметр рабочего колеса	1890 mm
Generator Диаметр рабочего колеса	Permanent magnet generator генератор на постоянных магнитах
Head Напор	14.70 m

# DIVE-TURBINE TECHNOLOGY

## ТЕХНОЛОГИЯ ТУРБИНЫ DIVE

Runner with fixed blades  
Рабочее колесо с фиксированными лопастями

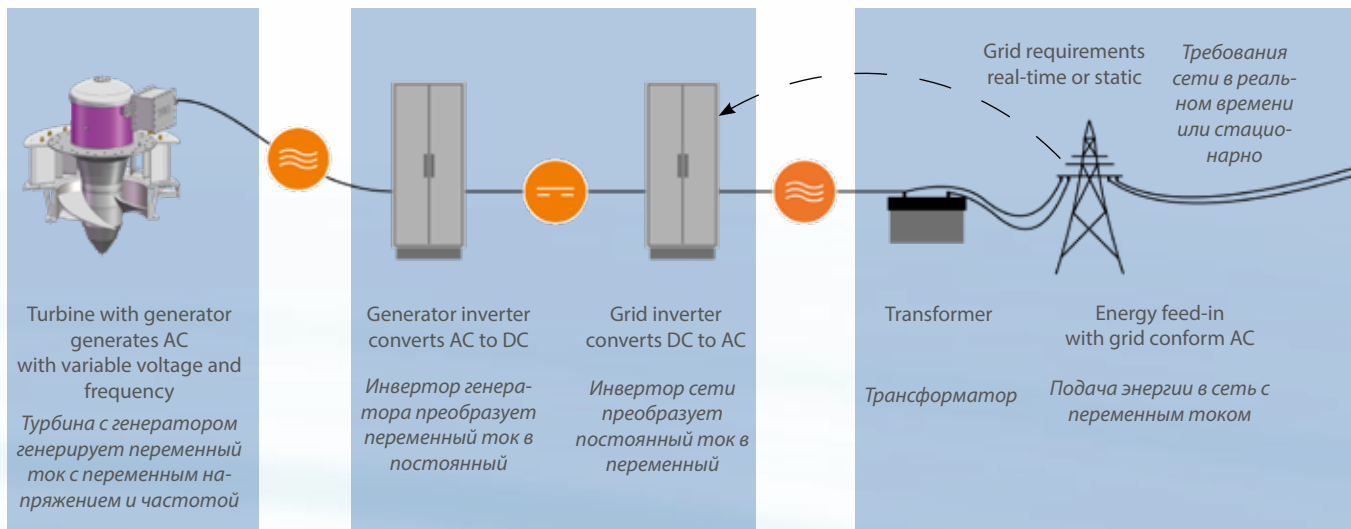


Permanent magnet generator  
генератор на постоянных магнитах

Pitchable guide vanes  
Направляющий аппарат

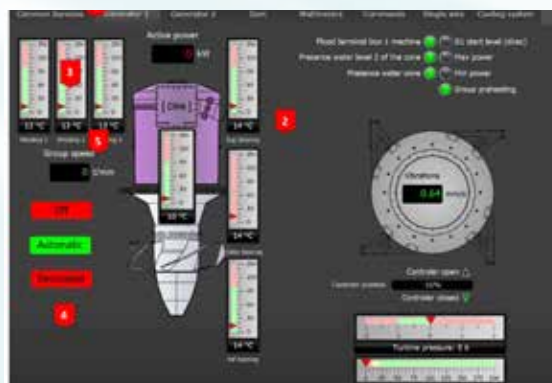
### REGULATION

### РЕГУЛИРОВКА



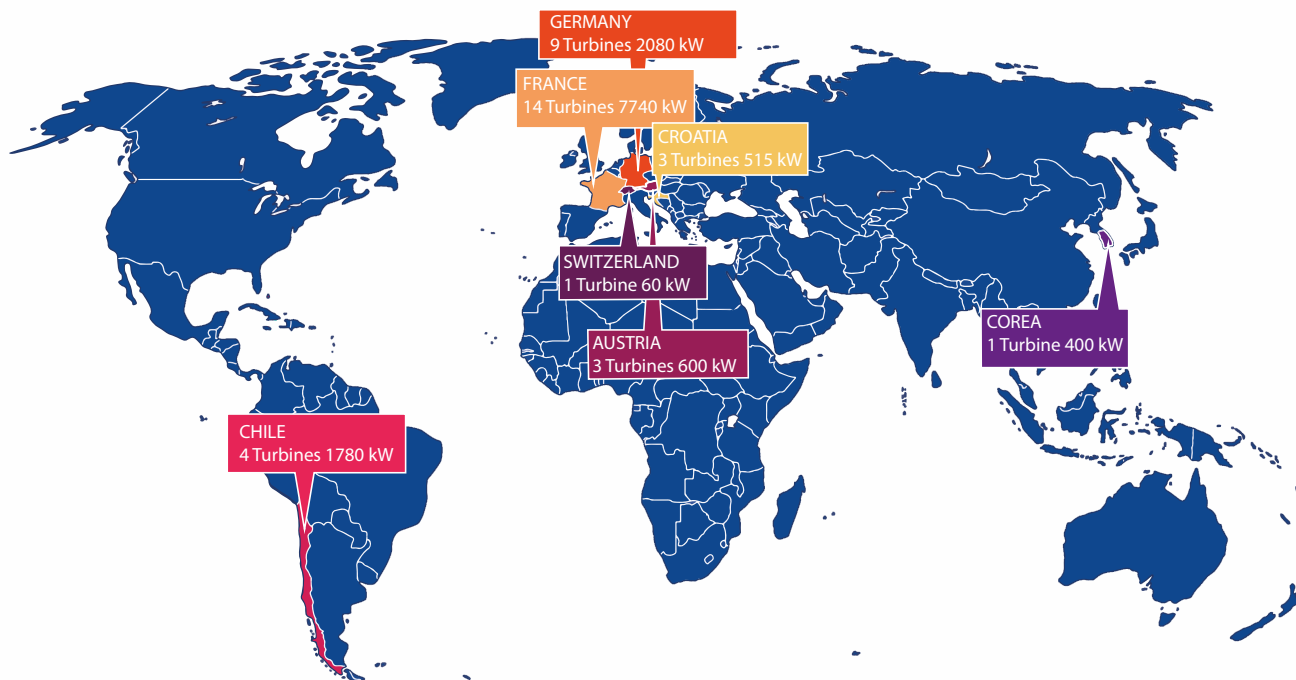
### CONTROL PANELS

### ПАНЕЛИ УПРАВЛЕНИЯ



# DIVE-TURBINES WORLDWIDE

## ДАЙВ-ТУРБИНЫ ПО ВСЕМУ МИРУ



## PROJECT PARTNERS

### ПАРТНЕРЫ ПРОЕКТА



Supported by:



on the basis of a decision  
by the German Bundestag

Project Lead:



This project is part of the worldwide dena Renewable Energy Solutions Programme coordinated by the Deutsche Energie-Agentur (dena) - the German Energy Agency - and supported by the German Federal Ministry for Economic Affairs and Energy (BMWi) within the German Energy Solutions Initiative.

Этот проект является частью всемирной программы «Renewable Energy Solutions», которая осуществляется при координации Немецкого энергетического агентства (dena). Участие в финансировании проекта в рамках инициативы «German Energy Solutions» принимает Федеральное министерство экономики и энергетики.



**DIVE Turbinen GmbH & Co. KG**  
Am Grundlosen Brunnen 2  
63916 Amorbach  
GERMANY

+49 9373 974918  
[www.dive-turbine.de](http://www.dive-turbine.de)  
[info@dive-turbine.de](mailto:info@dive-turbine.de)

